

AX

20-253576

October 29, 2001

Title: ROTATION SUPPORT OF LCD MONITOR

Abstract: A rotation support includes a display unit, a first hinge rotatably coupled to a lower portion of the display unit, a second hinge spaced-apart from the first hinge, a support disposed between the first hinge and the second hinge to support the display unit on a stand.

BEST AVAILABLE COPY

(19) 대한민국특허청(KR)
(12) 등록실용신안공보(Y1)

(51) Int. Cl. ⁷ G06F 1/16	(45) 공고일자 (11) 등록번호 (24) 등록일자	2001년11월22일 20-0253576 2001년10월29일
---	-------------------------------------	--

(21) 출원번호	20-2001-0023658
(22) 출원일자	2001년08월03일

(62) 원출원	특허 특2001-0046960
	원출원일자 : 2001년08월03일

(73) 실용신안권자	(주)코리아액티
	서울특별시 금천구 가산동 327-24 대륭테크노타운1차 403호
(72) 고안자	임상후
	서울특별시양천구신정동337목동2차우성아파트210-1303
(74) 대리인	이지연

심사관 : 이은혁

(54) 액정 모니터의 회전 받침대 장치

요약

본 고안은 전자기기의 화상정보를 액정패널에 표시하는 액정 모니터의 회전 받침대 장치에 관한 것으로, 특히 사용자의 필요에 따라 액정 모니터의 시야각을 다양한 각도로 조절할 수 있게 함은 물론, 휴대 시에 운반의 편의성도 제공할 수 있도록 한 액정 모니터의 회전 받침대 장치에 관한 것이다.

본 고안은 액정패널(2)이 구비된 디스플레이부(3)와, 이 디스플레이부(3)의 배면 하부에 회전 가능하게 지지되는 제1 힌지(6)와, 이 제1 힌지(6)의 축선으로부터 일정간격을 두고 배치되는 제2 힌지(7)와, 상기 제1 힌지(6)와 제2 힌지(7)를 가로질러 연결하는 지지편(8)과, 이 지지편(8)과 연결된 제2 힌지(7)를 회전 가능하게 지지하는 받침대(9)를 포함하는 것을 특징으로 한다.

대표도

도3

명세서

도면의 간단한 설명

- 도 1은 종래 기술에 따른 회전 받침대 장치가 적용된 액정 모니터를 도시하는 사시도.
- 도 2는 도 1의 회전 받침대 장치에 의해 액정 모니터가 일정각도로 조절되는 상태를 보여주는 측면도.
- 도 3은 본 고안에 따른 액정 모니터의 회전 받침대 장치를 도시하는 사시도.
- 도 4는 도 3의 액정 모니터의 회전 받침대 장치를 도시하는 측면도.
- 도 5는 본 고안에 따른 액정 모니터의 회전 받침대 장치가 일정각도로 조절되는 상태를 보여주는 측면도.
- 도 6은 본 고안에 따른 액정 모니터의 회전 받침대 장치를 보여주는 배면도.
- 도 7은 본 고안에 따른 액정 모니터의 회전 받침대 장치가 접혀져 모니터의 배면에 수용된 상태를 도시하는 사시도.
- 도 8은 본 고안에 따른 액정 모니터의 회전 받침대 장치의 주요 구성요소를 보여주는 분해 사시도.
- 도 9는 본 고안에 따른 액정 모니터의 회전 받침대 장치를 보여주는 정면도.
- 도 10은 본 고안에 따른 액정 모니터의 회전 받침대 장치의 힌지를 보여주는 부분확대 사시도.

<도면의 주요부분에 대한 부호의 설명>

- 1: 액정 모니터
- 3: 디스플레이부
- 6: 제1 힌지
- 7: 제2 힌지
- 8: 지지편
- 9: 받침대
- 10a, 10b, 10c, 10d: 결합요부

- | | |
|-------------|----------|
| 16: 오목부 | 17: 걸림턱 |
| 18: 지지 플레이트 | 23: 지지리브 |
| 24: 보조리브 | 26: 환형리브 |
| 29: 벽걸이부 | |

고안의 상세한 설명

고안의 목적

고안이 속하는 기술 및 그 분야의 종래기술

본 고안은 전자기기의 화상정보를 액정패널에 표시하는 액정 모니터의 회전 받침대 장치에 관한 것으로, 특히 사용자의 필요에 따라 액정 모니터의 시야각을 다양한 각도로 조절할 수 있게 함은 물론, 휴대시에 운반의 편의성도 제공할 수 있도록 한 액정 모니터의 회전 받침대 장치에 관한 것이다.

일반적으로, 컴퓨터로부터 정보처리된 화상정보를 사용자 등에게 디스플레이하기 위한 평판형의 화상 표시장치로서 액정 표시장치가 널리 사용되고 있다.

이 액정 표시장치(LCD)는 기존의 음극선관(CRT)을 이용한 모니터 장치에 비해 저소비 전력형으로서 저전압 구동이 가능하며, 세트의 박형화 및 경량화 제작이 가능하다는 장점 등으로 인하여 주로 노트북 PC와 같은 컴퓨터용 모니터 장치에 많이 적용되고 있다.

액정 모니터 장치는 표시화면이 점차 대형화 되어가고 있으며, 이에 따라 예컨대, 노트북형 LCD 모니터에서 벽걸이용 TV에 이르기까지 그 적용범위가 점차 확대 되어가고 있다.

한 예로, 액정 모니터(1)는 도 1과 도 2에 도시된 바와 같이, 액정패널(2)이 구비된 디스플레이부(3)와, 이 디스플레이부(3)를 힌지(4)로 연결하는 스탠드(5)로 이루어져 있다.

특히, 스탠드(5)는 사용자가 사용 중 부주의로 디스플레이부(3)를 건드린다고 해도 쉽게 넘어지지 않도록 디스플레이부(3) 보다 비교적 무거운 재질로 구성되거나, 또는 그 안에 무거운 질량체를 갖추고 있다.

또한, 디스플레이부(3)와 스탠드(5)의 사이에는 힌지(4)가 구비되어 있어, 사용자가 편의에 따라 디스플레이부(3)의 시야각을 조절할 수 있도록 되어 있다.

고안이 이루고자하는 기술적 과제

그러나, 종래에는 전술한 바와 같이, 액정 모니터의 스탠드가 지나치게 무겁고 액정 모니터의 두께에 비해 공간도 많이 차지하는 구조로 이루어져, 스탠드가 액정 모니터의 배면에 접혀질 수 없었기 때문에, 사용자가 액정 모니터를 휴대하거나, 또는 이를 운반할 때 많은 불편을 겪어야 했다.

또한, 기존의 액정 모니터는 힌지가 단지 하나로만 이루어졌기 때문에, 신체적 특징이 각기 다른 사용자, 예컨대 어른키가 평균의 경우보다 크거나 또는 이보다 더 작은 사용자의 경우에 액정 모니터로부터의 적절한 시야각을 확보할 수 없었다.

또한, 기존의 액정 모니터는 이것을 단순히 책상 등에 올려놓고 사용할 수밖에 없는 스탠드구조를 취하고 있어, 많은 사람이 모이는 회의장 또는 학원 등에서 사용하고자 할 때 벽 등에 걸어 사용할 수 없었다.

이에, 본 고안은 전술한 문제점들을 해소하기 위한 것으로, 그 목적은 액정 모니터의 휴대는 물론 운반도 편리하게 할 수 있도록 하는 것이다.

본 고안의 다른 목적은 액정 모니터의 받침대에 일정거리를 두고 두 개의 힌지를 제공하여, 신체적 특징이 각기 다른 사용자의 경우에도 이들 사용자가 편리하게 다양한 시야각을 확보할 수 있도록 하는 것이다.

본 고안의 또 다른 목적은 액정 모니터를 벽 등에 걸 수 있게 하여, 개인 책상의 벽걸이용으로 또는 사람이 많이 모이는 곳, 예를 들면 회의장, 학원 등에서도 보다 효율적으로 액정 모니터를 사용할 수 있도록 하는 것이다.

고안의 구성 및 작용

전술한 목적을 달성하기 위해, 본 고안은 액정패널이 구비된 디스플레이부와, 이 디스플레이부의 배면 하부에 회전 가능하게 지지되는 제1 힌지와, 이 제1 힌지의 축선으로부터 일정간격을 두고 배치되는 제2 힌지와, 상기 제1 힌지와 제2 힌지를 가로질러 연결하는 지지편과, 이 지지편과 연결된 제2 힌지를 회전 가능하게 지지하는 받침대를 포함하는 것을 특징으로 한다.

이하, 본 고안의 실시예를 도 3 내지 도 10을 참조하여 상세히 설명하면 다음과 같다.

도 3은 본 고안에 따른 액정 모니터의 회전 받침대 장치를 도시하는 사시도이다.

도 4는 도 3의 액정 모니터의 회전 받침대 장치를 도시하는 측면도이다.

본 고안에 따른 액정 모니터의 회전 받침대 장치는 도 3 내지 도 6에 도시된 바와 같이, 액정패널(2)이

구비된 디스플레이부(3)와, 이 디스플레이부(3)의 배면 하부에 회전 가능하게 지지되는 제1 힌지(6)와, 이 제1 힌지(6)의 축선으로부터 일정간격을 두고 배치되는 제2 힌지(7)와, 상기 제1 힌지(6)와 제2 힌지(7)를 가로질러 연결하는 지지편(8)과, 이 지지편(8)과 연결된 제2 힌지(7)를 회전 가능하게 지지하는 평판형의 받침대(9)를 포함하는 구조로 되어 있다.

상기 디스플레이부(3)는 도 7에 도시된 바와 같이, 제1 힌지(6), 지지편(8), 제2 힌지(7) 및 받침대(9)가 상기 디스플레이부(3)의 배면의 높이와 동일하거나 또는 이로부터 일정깊이로 수용되도록 상기 각 대응부재(6, 7, 8, 9)에 상응하여 결합요부(10a, 10b, 10c, 10d)가 형성되어 있다.

도 7은 본 고안에 따른 액정 모니터의 회전 받침대 장치가 접혀져 모니터의 배면에 수용된 상태를 도시하는 사시도이다.

한편, 상기 제1 힌지(6)는 도 7에 도시된 바와 같이, 상기 지지편(8)의 지지 플레이트(18)에 고정되는 일정길이의 회전바(10)와, 이 회전바(10)의 양단을 회전 가능하게 지지하는 적어도 두 개의 베어링부(11)로 이루어져 있다.

상기 회전바(10)는 적어도 두 개의 관통구가 일정간격으로 형성되는 평판형 고정부(12)와, 이 고정부(12)의 양단으로부터 일체로 뺀 원통형 슬롯부가 형성되어 있다.

상기 각 베어링부(11)는 상기 회전바(10)의 원통형 슬롯부를 회전 가능하게 지지하도록 원통형 중공부가 형성된 지지부(15)와, 이 지지부(15)로부터 단이지게 형성되는 평판형 고정단부(11b)로 이루어져 있다.

또한, 이 평판형 고정단부(11b)는 디스플레이부(3)의 배면에 고정되는 금속 백플레이트(22)와 나사에 의해 고정되어 있다. 따라서 상기 제1 힌지(6)의 평판형 고정단부(11b)에 연결된 지지편(8)의 지지 플레이트(18)를 회전시킬 수 있게 한다.

여기에서, 상기 회전바(10)의 원통형 슬롯부는 상기 지지부(15)의 원통형 중공부 내에서 일정 마찰력에 의해서만 자유롭게 회전할 수 있게 각각 연결되어 있다. 상기 '일정 마찰력'이란 사용자가 편의에 따라 시야를 확보하기 위해 액정 모니터(1)를 두 손으로 용이하게 회전시킬 수 있을 정도의 힘을 말한다.

즉, '일정 마찰력'은 사용자가 한 손으로 가볍게 액정 모니터(1)를 건드려도 쉽게 회전하는 정도가 아니라, 당업계의 일반적인 이해 범위 내의 힘을 가했을 때 액정 모니터가 용이하게 회전될 수 있는 정도의 힘을 말한다.

도 10은 본 고안에 따른 액정 모니터의 회전 받침대 장치의 힌지부를 외부에서 바라 본 경우의 부분확대 사시도이다.

한편, 상기 제2 힌지(7)는 도 10에 도시된 바와 같이, 전술한 제1 힌지(6)와 유사하게 상기 지지편(8)의 단단부에 수용되는 일정길이의 회전바(10a)와, 이 회전바(10a)의 양단을 회전 가능하게 지지하는 적어도 두 개의 베어링부(11a)로 이루어져 있다.

상기 회전바(10a)는 적어도 두 개의 관통구가 일정간격으로 형성되는 평판형 고정부(12a)와, 이 고정부(12a)의 양단으로부터 일체로 뺀 원통형 슬롯부가 형성되어 있다.

상기 각 베어링부(11a)는 상기 회전바(10a)의 원통형 슬롯부를 회전 가능하게 지지하도록 원통형 중공부를 형성하는 지지부(15a)로 이루어져 있다.

또한, 상기 받침대(9)의 보조리브(24)에는 돌출된 걸림턱(17)이 형성된 절곡 플레이트(30)가 고정되고, 상기 걸림턱(17)에 대응하여 상기 지지부(15a)에는 일정길이의 단이진 오목부(16)를 형성하는 환형편(14)이 구비되어 있다.

상기 절곡 플레이트(30)는 베이스 플레이트(28)에 고정되고, 이 베이스 플레이트(28)는 받침대(9)에 고정되어 있다. 따라서, 상기 절곡 플레이트(30)에 의해 상기 베어링부(11a)에 연결된 받침대(9)가 회전할 수 있게 되며, 상기 회전바(10a)에 대한 받침대(9)의 회전 각도는 최대 90°에 이르도록 되어 있다.

한편, 상기 지지편(8)은 도 7 내지 도 9에 도시된 바와 같이, 상기 제1 힌지(6)와 제2 힌지(7)를 가로질러 연결하는 지지 플레이트(18)와, 이 지지 플레이트(18)를 상하 방향에서 각각 둘러싸는 상부커버(19)와 하부커버(20)로 이루어져 있다. 여기에서, 상기 지지 플레이트(18)는 금속재 또는 견고한 플라스틱재로 이루어질 수 있다.

이 경우, 상기 제1 힌지(6)와 제2 힌지(7)는 지지 플레이트(18)의 관통구에 각각 나사로 고정되거나, 또는 리벳 등으로 고정된다. 또한, 상기 상부커버(19)와 하부커버(20)는 각각 제1 힌지(6)와 제2 힌지(7)를 둘러싸는 부분이 반원 형태의 요부를 형성하도록 사출 성형되는 것이 바람직하다.

다른 한편, 상기 받침대(9)는 도 7과 도 8에 도시된 바와 같이, 상기 제2 힌지(7)를 지지하는 지지리브(23)와, 이 지지리브(23)를 가로질러 연결하는 보조리브(24)와, 상기 지지리브(23)와 보조리브(24)의 외향단부(25)를 연결하는 링 형태의 환형리브(26)로 이루어져 있다.

여기에서, 상기 환형리브(26)는 받침대(9)가 디스플레이부(3)의 배면에 접혀졌을 때 상기 제1 힌지(6)와 마주하는 원주부분이 일정깊이로 절단된 형태를 취한다.

또한, 상기 지지리브(23)와 보조리브(24)는 거의 'E'자 형태의 단면을 취하고, 상기 환형리브(26)는 거의 'D'자 형태의 단면을 취하는 구조로 이루어져 있다. 상기 'E'자 형태의 단면을 취하는 환형리브(26)의 중앙 보강리브(27)는 강도 보강을 위해 일정간격으로 크로스 보강리브(27a)를 더 형성한다.

한편, 상기 환형리브(26)는 도 7에 도시된 바와 같이, 상기 디스플레이부(3)의 절반을 가로지르는 수직 축선과 교차하는 지점에 벽걸이부(29)가 구비되어 있다.

여기에서, 상기 벽걸이부(29)는 '테니스 라켓', '반원', '사각형' 등 다양한 형태의 윤곽선을 갖는 요부

를 취할 수 있다.

전술한 바와 같이 구성된 본 고안에 따른 액정 모니터의 회전 받침대 장치를 크게 두 가지로 대별하여, 받침대를 펴서 디스플레이부의 각도를 조정하는 과정과, 사용 후 받침대를 접는 과정으로 나누어 설명하면 다음과 같다.

먼저, 받침대를 펴서 디스플레이부의 각도를 조정하는 과정을 설명한다.

사용자가 도 7에 도시된 바와 같이, 액정 모니터(1)의 디스플레이부(3)의 배면 결합요부(10d)에 수용된 받침대(9), 예컨대 이 받침대(9)의 보조리브(24) 또는 환형리브(26)를 잡고 상기 받침대(9)를 바깥방향으로 일부 회전시키면, 상기 받침대(9)가 액정 모니터(1)의 디스플레이부(3) 배면에 구비된 제1 힌지(6)에 대해 일정각도로 개방된다.

이러한 개방상태에서, 받침대(9)의 환형리브(26)를 잡고 제2 힌지(7)에 대해 상기 받침대(9)를 하방으로 최대 90° 회전시키면, 액정 모니터(1)의 디스플레이부(3)가 도 3, 도 4 및 도 6에 예시한 바와 같이 수평면에 대해 일정각도로 위치될 수 있다. 여기에서, 도 3, 도 4 및 도 6은 하나의 예로서, 단지 액정 모니터(1)가 일정각도로 배치된 다양한 예들 중 일부를 보여주는 것이다.

이때, 상기 제2 힌지(7)의 90° 회전은 받침대(9)의 양측 베어링부(11a)에 회전되게 연결된 회전바(10a)에 의해 이루어지는 데, 이 회전바(10a)는 지지편(8)측 지지 플레이트(18)와 고정되고, 상기 각 베어링부(11a)는 받침대(9)와 연결되어, 상기 받침대(9)를 잡아당길 때, 이 받침대(9)가 상기 지지편(8)에 대해 최대 90° 회전한다. 이때, 상기 받침대(9)측 절곡 플레이트(30)에 형성된 절곡편(31)의 걸림턱(17)은 베어링부(11a)측 지지부(15a)의 환형편(14)에 형성된 오목부(16)의 단이진 한쪽 턱에 걸리게 된다.

전술한 바와 같이 액정 모니터(1)의 디스플레이부(3)를 위치시킨 상태에서(예를 들면, 도 4와 같이), 사용자는 편의에 따라 상기 디스플레이부(3)를 손으로 누르거나, 또는 잡아당겨 원하는 시야각대로 디스플레이부(3)를 위치시킬 수 있다.

이 경우, 상기 디스플레이부(3)의 회전은 배면측 제1 힌지(6)에 구비된 베어링부(11)와 회전바(10)에 의해 이루어지며, 상기 제1 힌지(6)에 대한 상기 디스플레이부(3)의 최대 회전각은 거의 180°에 이르도록 되어 있다.

다른 한편, 액정 모니터(1)를 사용한 후 받침대(9)를 접는 과정을 설명하면 다음과 같다.

사용자는 전술한 바와 역순으로, 도 5에 도시된 바와 같이 배치된 액정 모니터(1)의 디스플레이부(3)를 도 4와 도 6에 도시된 액정 모니터(1)의 디스플레이부(3)와 같이 위치시킨 후, 제1 힌지(6)와 제2 힌지(7)를 연결하는 지지편(8)을 상기 받침대(9)와 동일평면을 이루도록 접는다.

이러한 상태에서, 받침대(9)의 조립체를 제1 힌지(6)에 대해 디스플레이부(3)의 배면 결합요부(10a, 10b, 10c, 10d)에 완전히 닿을 때까지 밀어 넣으면 된다. 여기에서, 상기 받침대(9)의 조립체는 제1 힌지(6), 제2 힌지(7) 및 지지편(8)을 다 포함하는 것으로 이해해야 한다.

다른 사용예로, 액정 모니터(1)를 벽에 걸어 사용하고자 하는 경우에, 사용자는 받침대(9)의 환형리브(26)에 형성된 벽걸이부(29)를 벽의 못이나 또는 이와 유사한 파스너 등에 걸어 사용하면 된다.

고안의 효과

전술한 바와 같이, 본 고안은 액정 모니터의 휴대는 물론 운반도 편리하게 하였다.

또한, 본 고안은 액정 모니터의 받침대에 일정거리를 두고 두 개의 힌지를 제공하여, 신체적 특징이 각기 다른 사용자가 사용하는 경우에도 보다 편리하게 다양한 시야각을 확보할 수 있게 하였다.

또한, 본 고안은 액정 모니터를 벽 등에 걸 수 있게 하여, 개인 책상의 벽걸이용으로 또는 사람이 많이 모이는 회의장 또는 학원 등에서도 보다 효율적으로 액정 모니터를 사용할 수 있게 하였다.

(57) 청구의 범위

청구항 1

액정패널(2)이 구비된 디스플레이부(3)와,

이 디스플레이부(3)의 배면 하부에 회전 가능하게 지지되는 제1 힌지(6)와,

이 제1 힌지(6)의 축선으로부터 일정간격을 두고 배치되는 제2 힌지(7)와,

상기 제1 힌지(6)와 제2 힌지(7)를 가로질러 연결하는 지지편(8)과,

이 지지편(8)과 연결된 제2 힌지(7)를 회전 가능하게 지지하는 받침대(9)

를 포함하는 액정 모니터의 회전 받침대 장치.

청구항 2

제1항에 있어서, 상기 디스플레이부(3)는 상기 제1 힌지(6), 지지편(8), 제2 힌지(7) 및 받침대(9)가 상기 디스플레이부(3)의 배면의 높이와 동일하거나 또는 이로부터 일정깊이로 수용되도록 상기 각 대응부재(6, 7, 8, 9)에 상응하여 결합요부(10a, 10b, 10c, 10d)가 형성되는 것인 액정 모니터의 회전 받침대

장치.

청구항 3

제1항에 있어서, 상기 지지편(8)은 상기 제1 힌지(6)와 제2 힌지(7)를 연결하는 지지 플레이트(18)와, 이 지지 플레이트(18)를 상하 방향에서 각각 둘러싸는 상부커버(19)와 하부커버(20)로 이루어지는 것인 액정 모니터의 회전 받침대 장치.

청구항 4

제1항에 있어서, 상기 받침대(9)는 상기 제2 힌지(7)를 지지하는 지지리브(23)와, 이 지지리브(23)를 가로질러 연결하는 보조리브(24)와, 상기 지지리브(23)와 보조리브(24)의 외향단부(25)를 연결하는 링 형태의 환형리브(26)로 이루어지는 것인 액정 모니터의 회전 받침대 장치.

청구항 5

제4항에 있어서, 상기 환형리브(26)는 상기 제1 힌지(6)와 마주하는 원주부가 일정길이를 절단된 형태를 취하는 것인 액정 모니터의 회전 받침대 장치.

청구항 6

제4항에 있어서, 상기 지지리브(23)와 보조리브(24)는 'ㄷ'자 형태의 단면을 취하고, 상기 환형리브(26)는 'ㄷ'자 형태의 단면을 취하는 것인 액정 모니터의 회전 받침대 장치.

청구항 7

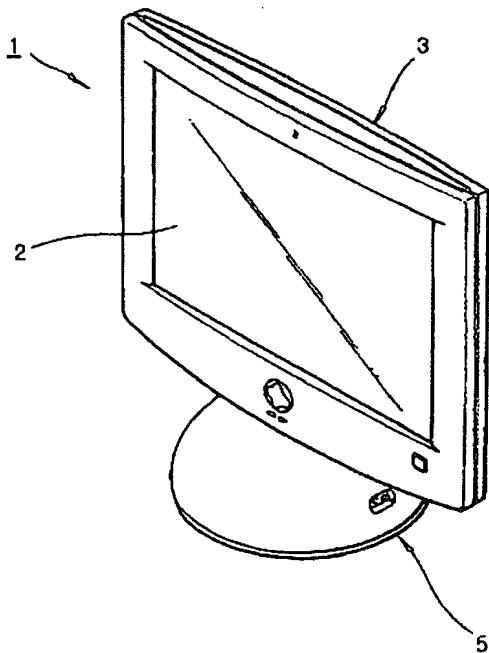
제4항에 있어서, 상기 환형리브(26)는 상기 디스플레이부(3)의 절반을 가로지르는 수직축선과 교차하는 지점에 벽걸이부(29)가 구비되는 것인 액정 모니터의 회전 받침대 장치.

청구항 8

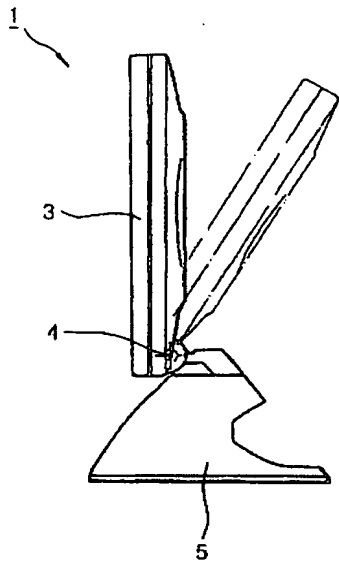
제7항에 있어서, 상기 벽걸이부(29)는 '테니스 라켓' 형태의 윤곽선을 갖는 요부를 취하는 것인 액정 모니터의 회전 받침대 장치.

도면

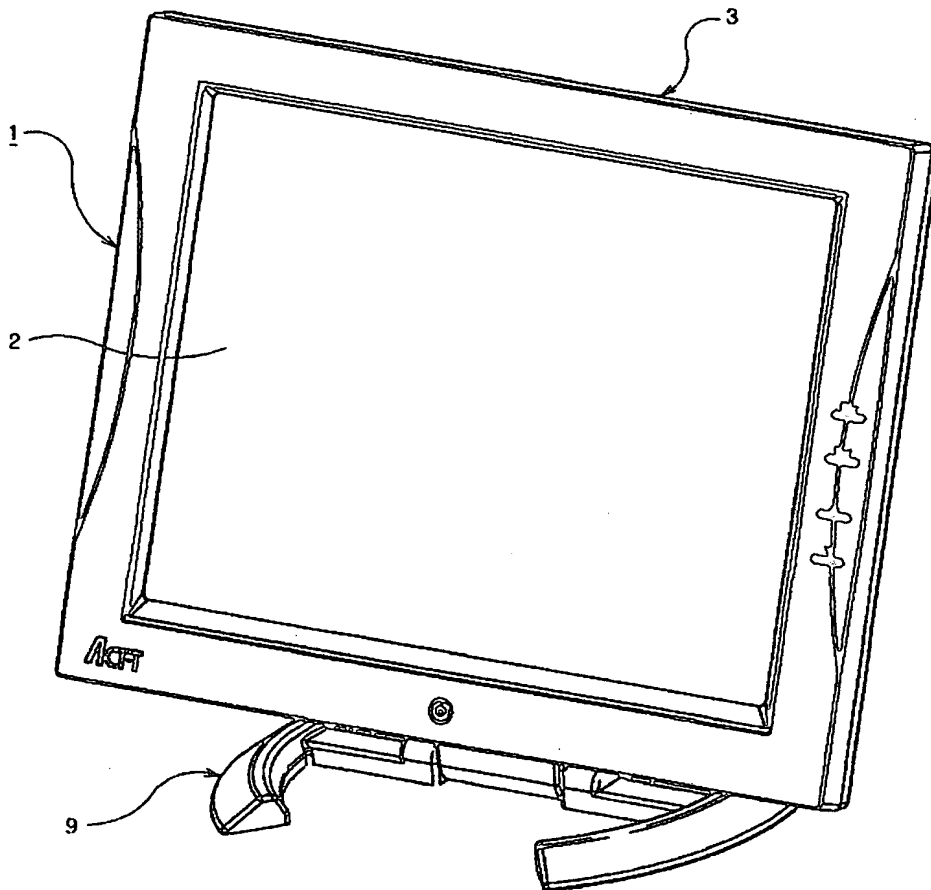
도면1



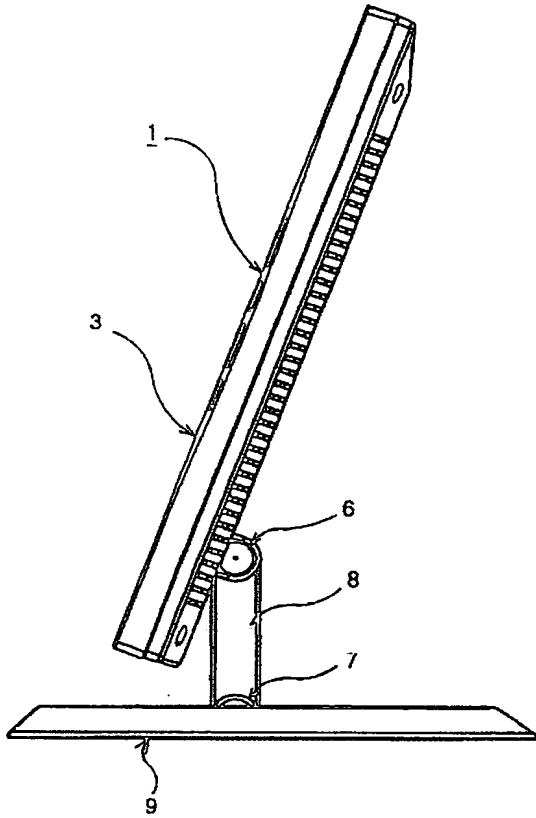
도면2



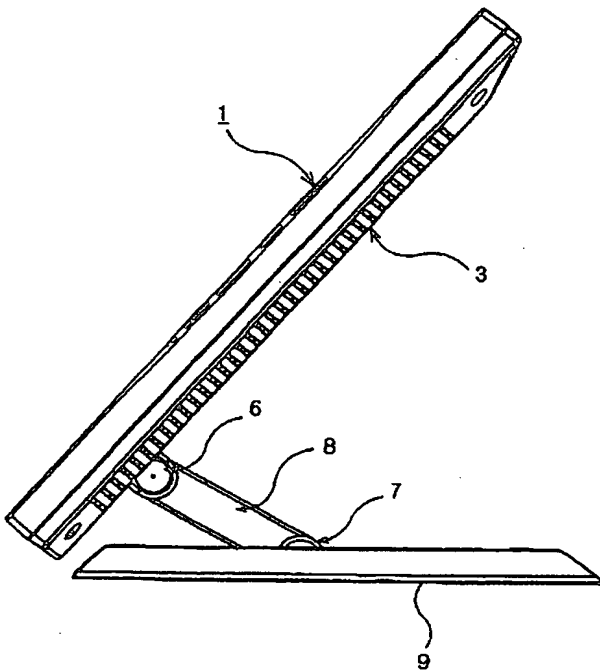
도면3



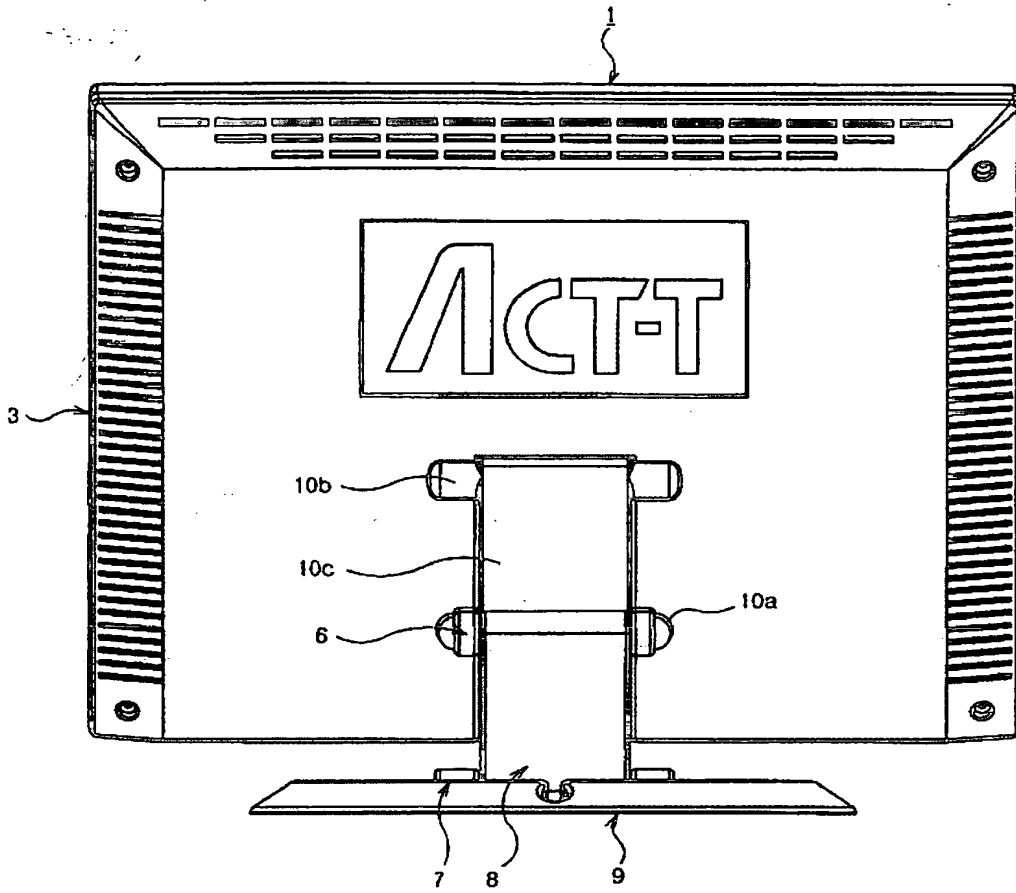
도면4



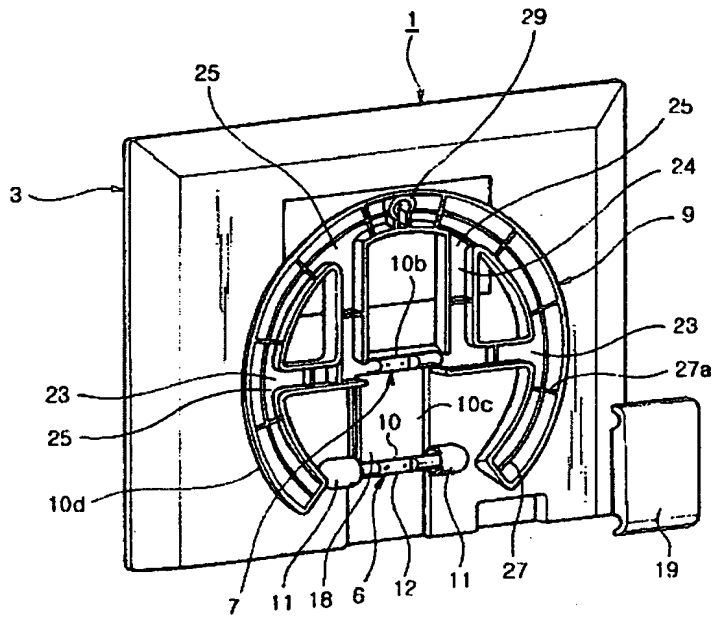
도면5



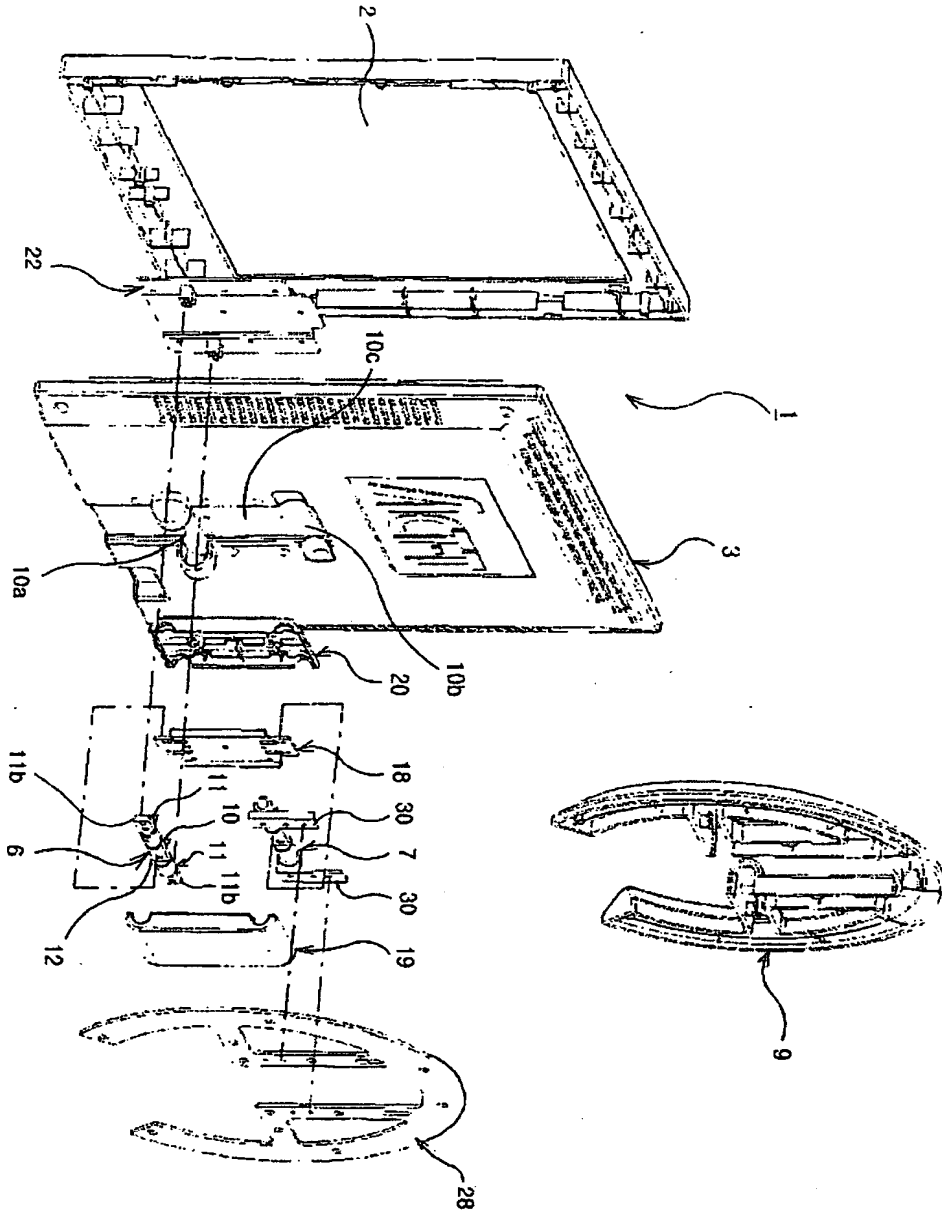
도면6



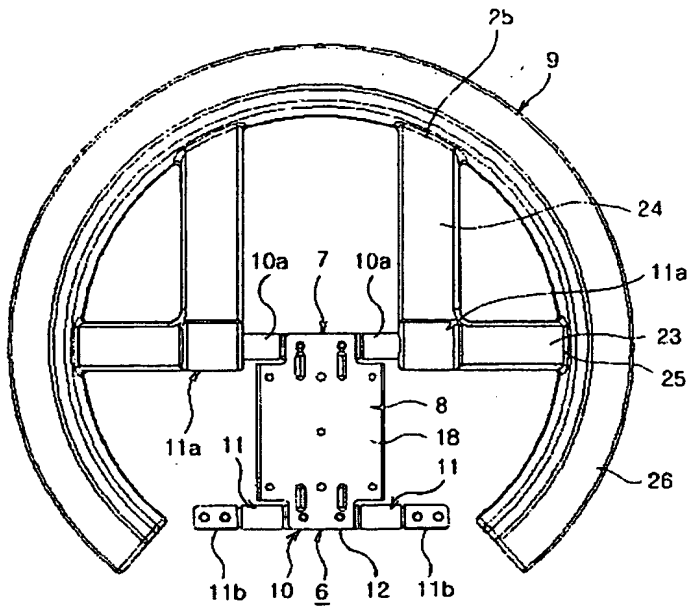
도면7



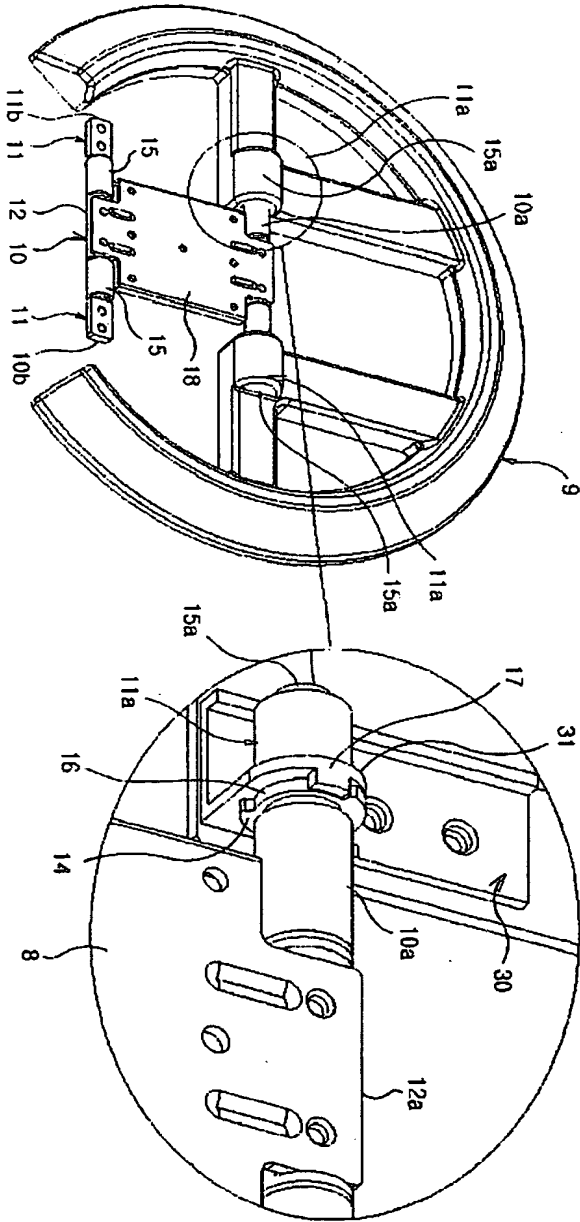
도면8



도면9



도면10



**This Page is Inserted by IFW Indexing and Scanning
Operations and is not part of the Official Record**

BEST AVAILABLE IMAGES

Defective images within this document are accurate representations of the original documents submitted by the applicant.

Defects in the images include but are not limited to the items checked:

- BLACK BORDERS
- IMAGE CUT OFF AT TOP, BOTTOM OR SIDES
- FADED TEXT OR DRAWING
- BLURRED OR ILLEGIBLE TEXT OR DRAWING
- SKEWED/SLANTED IMAGES
- COLOR OR BLACK AND WHITE PHOTOGRAPHS
- GRAY SCALE DOCUMENTS
- LINES OR MARKS ON ORIGINAL DOCUMENT
- REFERENCE(S) OR EXHIBIT(S) SUBMITTED ARE POOR QUALITY
- OTHER: _____

IMAGES ARE BEST AVAILABLE COPY.

As rescanning these documents will not correct the image problems checked, please do not report these problems to the IFW Image Problem Mailbox.